



**SK** PLYNOVÉ KACHLE SKLADACIE 4,2 KW  
VR. PRÍSLUŠENSTVA

110150S

označenie výrobcu: BL4200C

# NÁVOD NA POUŽITIE



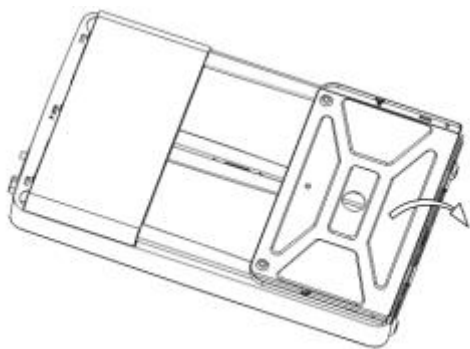
## ⚠ DÔLEŽITÉ! ⚠

Starostlivo si prečítajte tento návod na obsluhu a údržbu, aby ste sa dobre zoznámili so spotrebičom pred jeho pripojením k LPG fľaši. Tento návod uschovajte pre budúce použitie! *Bezpečnostné pokyny pozri str. 10.*

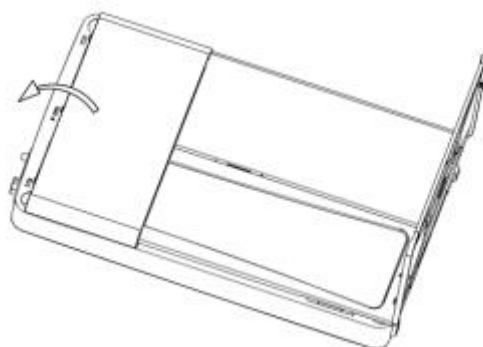
## ZOSTAVENIE

Zoznam dielov v balení:

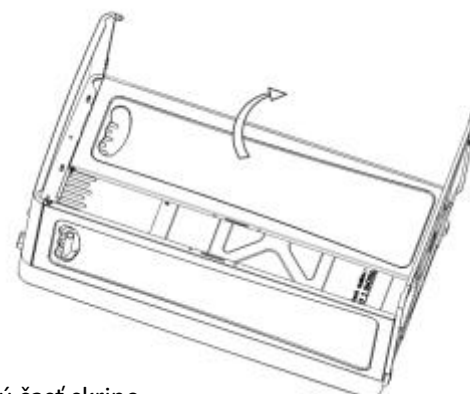
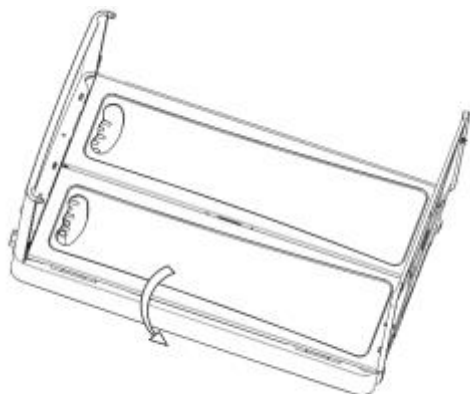
1. kachle
2. kolieska (5 ks)
3. skrutky (6 ks)
4. náradie na zostavenie (skrutkovač a kľúč)



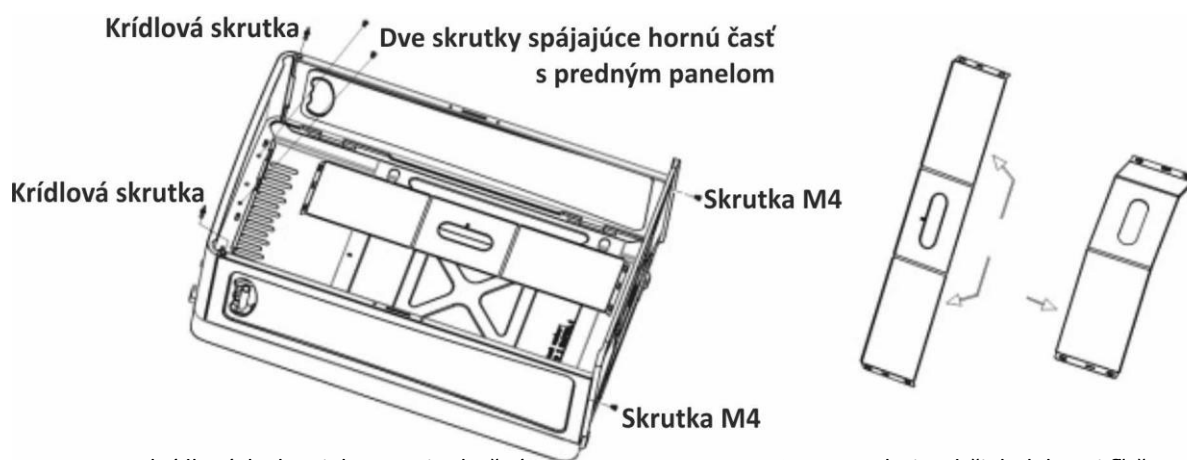
1. Odklopte spodnú časť skrine v smere šípky.



2. To isté urobte aj s hornou časťou.

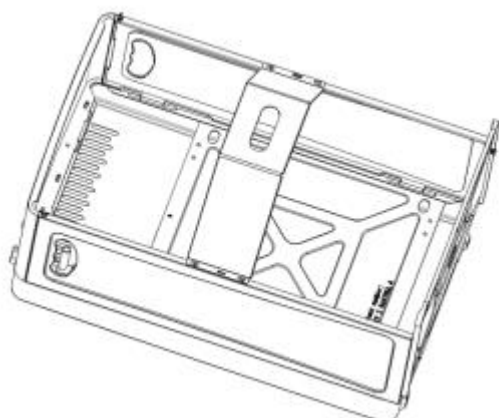


3. Otvorte ľavú aj pravú časť skrine.

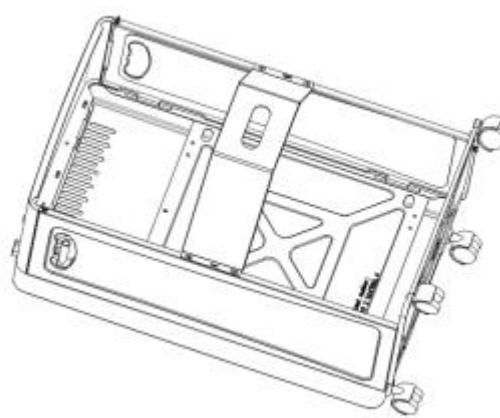


4. Pomocou kridlových skrutiek upevnite bočné časti skrine k hornej časti. Potom upevnite aj hornú časť k prednému panelu a bočné časti k spodnej – viď obrázok.

5. Opatrne ohnite držiak tlakovej fľaše do požadovaného tvaru.



6. Pripevnite držiak tlakovej fľaše ku kachliam.



7. Nainštalujte 5 ks koliesok k spodnej časti skrine.

# 1. PREHĽAD

## POPIS



1. Kryt fľaše (na zadnej strane)
2. Piezo zapaľovač, ovládací gombík ohrievača
3. Skriňa ohrievače
4. Kryt horáka
5. Keramický horák
6. Kolieska
7. Mriežka
7. Dýza horáka

## POUŽITIE

- Tieto propán-butánová mobilné kachle (ďalej len kachle) sú určené pre dočasné vykurovanie miestností kde je zaručené dostatočné vetranie (napr. Chat, rekreačných chalúp, kancelárií, čakární a pod.) Alebo ako doplnok k existujúcemu vykurovanie mimo vykurovacieho obdobia (jar, jeseň).
- Požívajte tento výrobok vždy v súlade s pokynmi užívateľa dodanými s každým ohrievačom.
- Kachle sú spotrebič kategórie I3 +.
- Kachle sú konštruované ako nízkotlaková, k spaľovaniu plynnej zmesi propán-butánu (ďalej len PB).
- Kachle sú spotrebič na propán-bután, ktorý sa pripája cez redukčný ventil (s výstupným tlakom 30 mbar) a spojovacie hadicu (zodpovedajúce EN ISO 3821 alebo DIN 4815-1 alebo iné norme určené pre hadice pre LPG s dĺžkou 0,5 m), na 10 kg tlakovú LPG fľašu (s max. prevádzkovým tlakom do 1,7 MPa).
- Tlaková fľaša je plnená propán-butánová (PB) zmesou A1 alebo B (značenie podľa ISO 4706), čo je označenie pre letné (Bután: 60%, Propán: 40%) alebo zimný (Bután: 40%, Propán: 60%) zmes. Obe zmesi sú použiteľné, majú však mierne odlišné fyzikálne vlastnosti.
- Pre iné druhy palív spotrebič nemožno použiť ani vykonať prestavbu spotrebiča!
- Snaha o pripojenie iných typov fliaš na plyn môže byť nebezpečná!
- V obchodoch sa LPG fľaše predávajú prázdne, ich naplnenie Vám výmenným spôsobom zaisťujú označené predajné miesto alebo distribútor tlakových fliaš. Pri každej výmene



LPG (Liquefied Petroleum Gas) - Skvapalnený uhľovodíkový plyn  
Redukčný ventil - Regulátor  
10 mbar - 1 kPa

## TECHNICKÉ ÚDAJE

Krajina priameho určenia spotrebiča: CZ + SK  
Kategória spotrebiča: I3 +  
Pripojovací pretlak: 30 mbar  
Druh paliva: Propán, bután alebo ich zmesi  
(Palivo tretej triedy: G30 / G31)  
Minimálny objem obytné miestnosti: 84 m<sup>3</sup>  
Minimálny vetrací otvor: 82,5 cm<sup>2</sup>  
Rozmery: 720 × 420 × 440 mm  
Hmotnosť (bez fľaše): 7,8 kg  
Veľkosť odporúčané LPG fľaše: 10 kg

Nastavenie výkonu	Poloha ovládacieho gombíka	Výkon [kW]	Spotreba [g/h]
Minimum	1	1,5	110
Stredný	2	2,8	200
Maximum	3	4,2	305

## PŘÍSLUŠENSTVO

Spotrebič je dodávaný vrátane pripojovacieho príslušenstva:

- 1 ks Redukčný ventil s výstupným trňom  
Pevne nastavený tlak 30 mbar.
- 1 ks Hadice (0,5 m)
- 2 ks Hadicová spona



Náhradné príslušenstvo sa dá objednať u výrobcu/distribútora (PHT a.s., [www.magg.cz](http://www.magg.cz)) pod obj. kódom 110004 alebo u jeho obchodných partnerov.

Použitie iného, než uvedeného originálneho príslušenstva, nie je odporúčané

## 2. PREVÁDZKA

### PODMIENKY PRE PREVÁDZKU KACHLÍ

- Tieto propán-butánová kachle sú určené pre dočasné vykurovanie miestností s minimálnym objemom miestnosti, v ktorej sú kachle umiestnené (pozri Technické údaje) a je priamo vetrateľná (výmenu vzduchu s vonkajším priestorom je možné zaistiť otvorením okien, balkónových dverí, vetracích krídiel apod.).
- Minimálny vetrací otvor musí zodpovedať hodnote uvedenej v časti Technické údaje a musia byť rovnomerne rozdelené medzi hornou a spodnou vetrací otvor. Kachle pri prevádzke spotrebávajú kyslík a v nevetraných uzavretých miestnostiach môže byť užívateľ vážne ohrozený na živote z dôvodu nedostatku kyslíka a zvýšenej koncentrácie CO!
- Kachle musí byť prevádzkovaná na vodorovnom povrchu.

- Pred začatím prác (s náterovými hmotami, lepidlami atď.), ktoré môžu mať za následok zmenu prostredia, v ktorom sú kachle umiestnené, je potreba kachle vypnúť uzavretím fľašového ventilu.
- Povrchová teplota tlakovej fľaše nesmie prekročiť 40 ° C a tlaková fľaša nesmie byť vystavená priamemu slnečnému žiareniu. Tlaková fľaša sa smie používať len vo zvislej polohe.
- Je zakázané umiestňovať a používať tlakovej fľaše s LPG (a to ani vyprázdnené) v priestoroch pod úrovňou terénu.
- Je prísne zakázané vykonávať akýkoľvek priamy ohrev tlakových fliaš s LPG pre zvýšenie odparovania plynu.
- Pokyny pre manipuláciu s tlakovými fľašami na LPG si vyžiadať pri každej výmene LPG fľaše. Podrobné informácie (pre Slovensko) sú stanovené v STN 38 6462 a v TPG 402 01.
- Je možné používať len typ spojovacej hadice schválené výrobcom - dodávateľom. Spojovacie hadice musí byť pri prevádzke zaistená proti oderu a ožehnutiu alebo inému mechanickému poškodeniu (skrúteniu pod.).
- Spojovacia hadica nesmie byť nastavovaná ani inak upravovaná. Doba životnosti spojovacej hadice je z bezpečnostných dôvodov 2 roky od prvého použitia. Po uplynutí tejto doby, alebo v prípade akéhokoľvek poškodenia, hadicu vymeňte.
- Nikdy nepokladajte oblečenie ani iné materiály na kachle. Zároveň nestavajte kachle blízkosti nábytku, závesov, a ďalších horľavých materiálov.
- Dodržujte nasledujúce minimálne vzdialenosti: 20 cm zo strán, 150 cm spredu. Kachle vždy smerujte k stredu miestnosti.

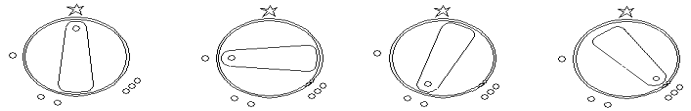
#### PRIPOJENIE A KONTROLA TESNOSTI

- Ak nebudete kachle po kontrole tesnosti ihneď používať, uzavrite fľašový ventil na LPG fľaši.
- Pripojenie / výmenu tlakovej fľaše je nutné vykonávať vo vonkajšom prostredí, mimo akéhokoľvek zdroja zapálenia / vznietenia. Počas pripojenia / výmeny tlakovej fľaše nefajčite.
- Odoberte kryt fľaše na zadnej časti kachlí.
- Pred odskrutkovaním zátky z fľašového ventilu (ľavý závit) je nutné sa presvedčiť, či je hlavný uzáver fľaše riadne dotiahnutý v polohe zatvorené.
- Pred pripojením redukčného ventilu k LPG fľaši skontrolujte dobrý stav tesnenia v prevlečnej matici redukčného ventilu. V prípade potreby ho vymeňte za bezchybný.
- Na bočnej šróbenia uzatváracieho ventilu tlakovej fľaše naskrutkujte otáčaním doľava redukčný ventil s výstupným trňom a dotiahnite kľúčom.
- Na oba konce spojovacej hadice nasadte hadicové spony. Jeden koniec spojovacej hadice nasuňte na trň redukčného ventilu a zaistite hadicovou sponou. Druhý koniec spojovacej hadice nasuňte na trň na kachliach a zaistite hadicovou sponou.
- Otvorte fľašový ventil na LPG fľaši otočením gombíka doľava a potretím penotvorným roztokom (napr. Mydlovou vodou) skontrolujte, neuniká-plyn okolo spojov. Kontrolu tesnosti je nutné vykonať potretím všetkých spojov penotvorným roztokom. V mieste úniku plynu sa vytvorí bubliny. (Ovládací gombík kachlí musí byť v polohe: "Štart" a uvoľnený)

**▲ POZOR! ▲** Je zásadne zakázané vykonávať kontrolu tesnosti pomocou otvoreného ohňa!!!

#### REGULÁCIA VÝKONU KACHLÍ

- Zmena výkonu sa vykonáva miernym stlačením ovládacieho gombíka na ohrievači a jeho otočením do požadovanej polohy (1, 2 alebo 3) a následným uvoľnením tak, aby došlo k jeho zriadenia v novej polohe.
- Ak je ovládací gombík v správnej polohe nie je možné ho bez stlačenia otočiť.
- Príslušné hodnoty výkonu pre jednotlivé polohy ovládacieho gombíka ohrievače sú uvedené v tabuľke (pozri Technické údaje).



#### VYPNUTIE KACHLÍ

- Vypnite plyn na nádobe. Ak nebudete kachle dlhšiu dobu používať, odpojte regulátor od nádoby a vymeňte ochrannú zátku alebo kryt ventilu. Ak ohrievač nezhasne, neodpájajte regulátor od nádoby. Vytiahnite kachle von a nechajte plyn z nádoby spotrebovať.

### 3. BEZPEČNOSTNÉ POKYNY

#### BEZPEČNOSTNÉ PRVKY

##### Termopoistka:

- V prípade náhodného zhasnutia zapaľovacieho horáka automaticky uzavrie prívod plynu do horáka.

##### Strážca okolitého prostredia „OXYSTOP“:

- Ak prekročí vo vykurovanom priestore koncentrácia oxidu uhoľnatého (CO<sub>2</sub>) bezpečnú hranicu, dôjde automaticky k uhaseniu plameňa a následne k uzavretiu ventilu kachlí a tým k prerušeniu prívodu plynu. Kachle je možné znovu sprevádzkovať až po dôkladnom vyvetraní miestnosti.

##### Automatické vypnutie pri nebezpečnom náklone:

- V prípade nebezpečného náklonu/prevrátenia kachlí dôjde k automatickému uzavretiu ventilu ohrievača a tým k prerušeniu prívodu plynu a uhaseniu plameňa. Skontrolujte, či nedošlo k uvoľneniu spojov rozvodu plynu. V prípade potreby znovu zapálenie nechajte kachle cca 2 – 3 minúty v pokoji a potom postupujte podľa inštrukcií na zapaľovanie.

##### Únik plynu

- Ak cítite unikať plyn, zatvorte fľašový ventil na LPG fľaši. Uhasťte všetok otvorený oheň a vypnite elektrické spotrebiče. Miestnosť riadne vyvetrajte. Skontrolujte hadicu (pozri Údržba a odstraňovanie porúch) a pripojenie prívodu plynu (pozri Pripojenie a kontrola tesnosti). Ak neodhalíte príčinu úniku, odovzdajte ohrievač odbornému servisu.
- Ak plyn uniká aj pri zatvorenom fľašové ventilu, prenesť LPG fľašu von, do otvoreného, dobre vetraného priestoru a poraďte sa s dodávateľom plynu.

## ⚠ POZOR! ⚠

### Nutné prečítať pokyny pred použitím tohto spotrebiča!

- Inštalácia tohto spotrebiča a skladovanie fľaše na LPG musí byť v súlade s platnými predpismi!
- Ak je spotrebič v prevádzke, nepremiestňujte ho!
- Pred premiestnením spotrebiča uzavrite ventil fľaše na LPG a spotrebič nechajte úplne vychladnúť!
- Nikdy nepoužívajte poškodený spotrebič!
- Nepoužívajte pec, ktorá by mala poškodená alebo opotrebovaná tesnenia - hrozí únik plynu!
- Z dôvodu rizika požiaru neodkladajte veci na ohrievač a nezakrývajte ho!
- Používať len v dobre vetranom priestore! Ohrievač pri prevádzke spotrebovávajú kyslík a v nevetraných uzavretých miestnostiach môže byť užívateľ vážne ohrozený na živote z dôvodu nedostatku kyslíka a zvýšenej koncentrácie CO! Zaisťte dostatočný a stály prívod vzduchu!
- Ohrievač je pri prevádzke a bezprostredne po ňom veľmi horúce! Zamedzte prístupu malých detí k spotrebiču!
- Ochranná zástena tohto spotrebiča má zabrániť riziku požiaru alebo zranenia spôsobeného popálením a žiadna jeho časť nesmie byť trvalo odstránená! Nezabezpečuje účinnú ochranu pre malé deti, staré osoby ani telesne postihnutých.
- Venujte zvláštnu pozornosť pri použití na klzkých podlahách, aby deti alebo zvieratá nespôsobili nehodu!
- Chráňte pred deťmi (pri použití i skladovaní)!
- Nepoužívať v obytných vozidlách, napr. Karavanoch alebo v motorových karavanoch!
- Spotrebič nesmie byť používaný v priestoroch pod úrovňou terénu, v obytných miestnostiach výškových budov, v suterénoch, kúpeľniach alebo spálňach!
- Ohrievač je možné používať v miestnostiach, kde sa teplota vzduchu pohybuje v rozmedzí -5 ° C do + 30 ° C a relatívna vlhkosť nepresahuje 80%.
- Pri prevádzke dodržiavajte bezpečnú vzdialenosť od horľavých predmetov stupňa horľavosti B, C1, C2, C3 - 1 m v smere sálania a 0,5 m nad ohrievačom!
- B - Hmoty neľahko horľavé
- C1 - Hmoty ťažko horľavé
- C2 - Hmoty stredne horľavé
- C3 - Hmoty ľahko horľavé
- Dodržujte bezpečnú vzdialenosť 1 m medzi ohrievačom v prevádzke a inými zdrojmi tepla!
- Pri umiestnení spotrebiča v blízkosti stien, nábytku, závesov, záclon, posteľnej bielizne a iných horľavých materiálov hrozí riziko požiaru.
- Umiestnite ohrievač tak, aby keramický horák smeroval do stredu miestnosti (nikdy k stene)!
- Pri práci s náterovými hmotami, lepidlami a pod., V miestnosti, kde je ohrievač používaný, odstavte ho z prevádzky a nechajte vychladnúť!
- Udržujte ohrievač v čistote!
- Tlakové LPG fľaše vymieňajte podľa pokynu v tomto návode. Do predného panela teplometu nestrkajte prsty ani žiadne iné predmety.
- Kontrolu tesnosti prevádzajte v dobre vetranej miestnosti, popr. vo vonkajšom prostredí, mimo zdroja zapálenia / vznietenia a mimo dosahu ostatných osôb!

Nezistujte úniky otvoreným ohňom, použite penotvorný roztok!

- Regulátor tlaku paliva musí mať výstupné pretlak 30 mbar
- Zabráňte skrúteniu hadice! Používajte hadice zodpovedajúce EN ISO 3821 alebo DIN 4815-1 alebo iné norme určené pre hadice pre LPG s dĺžkou 0,5 m (nikdy nie dlhšie ako 1 m)! Stav hadica je nutné pravidelne kontrolovať (pozri Čistenie a údržba) a v prípade potreby ju vymeniť!
- Výmena hadice sa musí robiť v predpísaných intervaloch (pozri Podmienky pre prevádzku kachlí)!
- Redukčný ventil a hadice musia byť umiestnené mimo cesty, ktorými sa chodí alebo tak, aby nemohli byť poškodené!
- Dbajte na to, aby ohrievač bolo v suchom a čistom prostredí!
- Po každom použití spotrebič uzavrite ventilom na fľaši!
- Pri dlhodobom vypnutí ohrievača vždy odpojte tlakovú fľašu!
- Ak ucítite unikať plyn, riadte sa inštrukciami v kapitole Únik plynu!
- Je zakázané prestavovať spotrebič na iný druh plynu!
- Nerobte žiadne úpravy tohto spotrebiča mimo rámca návodu na obsluhu a údržbu!
- Po pripojení kachlí k LPG fľaši sa vyvarujte nakláňaniu a obracaniu LPG fľaše!
- Tlakové fľaše s LPG (a to aj vyprázdnené) je zakázané umiestňovať a používať v priestoroch pod úrovňou terénu!
- Kachle môže obsluhovať iba dospelá osoba staršia
- 18 rokov podľa tohto návodu! Pri prevádzke ohrievača musí obsluha ďalej rešpektovať všeobecné požiarne bezpečnostné predpisy a mať spotrebič pod dohľadom!
- Keď odchádzate, vypnite spotrebič.
- Nenechávajte nikoho obsluhovať kachle bez predchádzajúceho poučenia. Zabráňte tiež tomu, aby ich obsluhovali deti, duševne nespôsobilé osoby, osoby pod vplyvom drog, liekov, alkoholu či nadmieru unavené osoby a ani vy sami tak nekonajte.

#### Výmena LPG fľaše

- Výmena fľaše na plyn sa musí prevádzať vo vonkajšom prostredí, mimo akékoľvek zdroje zapálenia / vznietenia a mimo dosahu ostatných osôb.
- Pred odpojením fľaše na plyn skontrolujte, či je ohrievač zhasnutý a či je uzavretý fľašový ventil.
- Pri výmene fľaše nefajčite.

## 4. ÚDRŽBA A ODSTRAŇOVANIE ZÁVAD

- Údržbu spotrebiča prevádzajte v pravidelných intervaloch, podľa potreby a v prípadoch väčšieho prevádzkového zaťaženia.
- Čistenie a údržba sa môže vykonávať len vtedy, ak je ohrievač úplne vychladnutý.
- Pred každým použitím je nutné skontrolovať dotiahnutie všetkých spojov a prekontrolovať tesnosť (pozri Pripojenie a kontrola tesnosti).
- Spotrebič udržiavajte v suchu a čistote. Dbajte na to, aby sa do priestoru zapaľovacieho horáka nedostala voda. Pred ďalším použitím nechajte ohrievač riadne vyschnúť.

- Pre bežné čistenie použite prachovku. Väčšie nečistoty odstráňte vlhkou utierkou bez použitia abrazívneho prostriedku. Nečistite ohrievač horľavými alebo korozívnymi čistiacimi prostriedkami.
- Čistenie keramických horákov ohrievače vykonávajte suchou mäkkou handrou bez použitia abrazívneho prostriedku. Nikdy nepoužívajte chemické čistiace prostriedky.
- V prípade zanesenia keramických horákov prachom, odstráňte nečistoty pomocť vysávača.
- Vizualne, poprípade hmatom skontrolujte stav spojovacej hadice. V prípade vydutia alebo iného porušenia je nutné ju vymeniť za novú.
- Z bezpečnostných dôvodov je vhodné, aby užívateľ vykonával v pravidelných intervaloch (najmenej raz mesačne a po každej výmene fľaše na LPG) jednoduchú skúšku tesnosti spojovacej hadice a včasným odhalením netesnosti predišiel spôsobeniu požiaru v dôsledku vzplanutia unikajúceho plynu. Kontrola tesnosti hadice sa môže vykonávať napr. Postupným pretiahnutím celej dĺžky hadice v nádobe s vodou za súčasného sledovania prípadného úniku plynu v podobe bubliniek. Hadica musí byť pri skúške pod redukovaným tlakom (30 mbar) z tlakovej LPG fľaše.
- Pre bezporuchový a bezpečný chod odporúčame na ohrievači vykonávať pravidelnú servisnú prehliadku (pozri Ser-vis). Zároveň je potrebné vykonávať občasný dozor počas prevádzky spotrebiča.

#### Opravy závad

- Všetky opravy, pri ktorých je nutná montáž a demontáž jednotlivých diel ohrievača smie vykonávať iba kvalifikovaní servisní pracovníci. Nedovoľte nekvalifikovanej osobe akokoľvek zasahovať do vášho vykurovacieho telesa.
- Opravy zaisťuje distribútor a zmluvné servisné strediská.

Závaďa	Možná príčina	Odstránenie
Horák nemožno zapáliť.	Zatvorený fľaškový ventil.	Otvoriť fľaškový ventil.
	Prázdna tlaková fľaša.	Vymeniť tlakovú fľašu.
	Upchaté trysky.	Odovzdať odbornému servisu k vyčisteniu alebo výmene trysiek.
	Chybný piezo zapaľovač	Odovzdať odbornému servisu na opravu.
Plameň zhasína.	Chybná termopoistka.	Odovzdať odbornému servisu k výmene termopoistky.
	Nedostatočný tlak paliva.	Vymeniť tlakovú fľašu.
	LPG fľaša je takmer prázdna.	
Z rozvodu uniká plyn.	Uvoľnené spoje.	Skontrolovať všetky dostupné spoje a dotiahnuť.
	Poškodená spojovacie hadice.	Skontrolovať tesnosť a podľa potreby vymeniť hadicu.

#### Servis

- Frekvencia kontrol sa riadi platnou legislatívou príslušnej krajiny, kde je spotrebič používaný. Odporúčame vykonať min. 1 x ročne servisnú prehliadku kvalifikovaným servisným technikom. Servis spotrebiča môže vykonávať iba kvalifikovaní servisní pracovníci (odborný servis / distribútor). Neoprávnený zásah nekvalifikovanej osoby môže byť nebezpečný.

#### Skladovanie spotrebiča

- Spotrebič môže byť skladovaný až po úplnom vychladnutí.
- Pred skladovaním spotrebiča vždy uzatvorte fľašový ventil na LPG fľaši.
- Odpojte od spotrebiča LPG fľašu.
- Skontrolujte tesnosť a neporušenosť fľašového ventilu. Ak zistíte závalu, LPG fľašu neskladujte, ale odovzdajte ju dodávateľovi plynu k výmene.
- Odpojenú fľašu opatríte ochranou zátkou.
- Tlakové fľaše s LPG (a to aj vyprázdnené) je zakázané umiestňovať a používať v priestoroch pod úrovňou terénu.
- Uložte spotrebič tak, aby bolo zabránené jeho znečistenie alebo poškodenie.
- Spotrebič musí byť skladovaný v uzavretých, dobre vetraných miestnostiach neobsahujúcich agresívne látky, pri teplote najmenej 10 ° C a relatívnej vlhkosti vzduchu najviac 80%.
- Ak je spotrebič pripojený k tlakovej LPG fľaši nesmie byť uložený v priestore pod úrovňou terénu.

## 5. OSTATNÉ INFORMÁCIE

#### Likvidácia obalu a spotrebiča

- Ak sa rozhodnete pre likvidáciu starého spotrebiča, či už preto, že ste si zakúpili nový alebo preto, že sa na starom vyskytla neopraviteľná závala, odneste ho na miesto k tomu určené (napr. Zber druhotných surovín, zberný dvor apod.).
- Obal uložte na obcou určené miesto na ukladanie odpadu.

#### ZÁRUČNÉ PODMIENKY

- Záručná doba je 24 mesiacov odo dňa predaja (predlžuje sa o dobu, po ktorú je výrobok v prave).
- Záruka sa vzťahuje na výrobok len za predpokladu, že výrobok je používaný v súlade s priloženým návodom na obsluhu a údržbu.
- Ak sa vyskytne závala výrobku v záručnej dobe, má kupujúci nárok na bezplatnú opravu v určených servisných strediskách za predpokladu, že sa jedná preukázateľne o výrobnú alebo materiálovú vadu výrobku.
- Podmienkou pre uplatnenie nároku zo záruky je predloženie predajného dokladu, ktorý musí byť opatrený adresou a pečiatkou predajcu, podpisom predávajúceho a dátumom predaja. Nároky na záruku zanikajú:
- Ak nebola záruka uplatnená v záručnej dobe.
- Pri neodborných zásahoch alebo opravách výrobku iným ako určeným servisným strediskom alebo prípade,

že bol výrobok užívateľom či inou osobou mechanicky či inak poškodený.

- Záruka sa nevzťahuje na bežné prevádzkové opotrebenie, závady vzniknuté úmyselným poškodením, hrubou nebalosťou pri používaní, alebo ak vykoná kupujúci na výrobku úpravy alebo zmeny. Výrobca nezodpovedá za škody spôsobené neodborným zaobchádzaním či údržbou mimo rámec príslušného návodu na obsluhu a údržbu. Na zmeny nižšie vymenované ako bežné opotrebenie sa nevzťahujú záručné podmienky, pretože ich nemožno považovať za vadu výrobku.
- Bežné prevádzkové opotrebenie
- Za bežné prevádzkové opotrebenie sa považuje vzhľadom k povahe a funkcii výrobku napr. zafarbenie častí v blízkosti keramických doštičiek horáka.
- Niektoré vyššie uvedené zmeny na výrobku sa môžu prejaviť už po niekoľkých málo použitíach, pričom sa tým nijak neznižuje úžitková hodnota výrobku.

Aktuálny návod je na stiahnutie na [www.pht.cz](http://www.pht.cz)

## POZNÁMKA A DOPLŇUJÚCE INFORMÁCIE

Technické zmeny a chyby tlače sú vyhradené!



Záručné aj mimozáručné odborné opravy a servis tohto výrobku vykonáva dovozca:

PHT a. s., Na stráži 1410/11, 180 00 Praha 8  
Česká republika, [www.pht.cz](http://www.pht.cz)

[info@pht.cz](mailto:info@pht.cz)

Preklad pôvodného návodu na použitie

## ES PREHLÁSENIE O ZHODE



**Výrobca:** PHT a.s., Na stráži 1410/11, 180 00 Praha 8 - Libeň, Česká republika

**Označenie a názov výrobku:** 110150S, Plynové kachle skladacie MAGG 4,2kW vr. príslušenstvo (BL4200C)

**Výrobok je v zhode s uvedenými smernicami a nariadeniami Európskej únie:**

(EU) 2016/426

**Pri posudzovaní zhody boli použité nasledujúce normy:**

EN 449:2002+A1:2007

**Posúdenie zhody bolo vykonané v spolupráci s:**

DBI Certification A/S na základe certifikátu číslo 2531-GAR-CGA10436 a 2531-GAR-CGC10404.

**Posledné dve číslice roka, v ktorom zariadenie získalo označenie CE:** 22, 24

Toto vyhlásenie o zhode je podložené osvedčeniami, ktoré potvrdzujú, že výrobok spĺňa zákonné požiadavky uložené platnými právnymi normami, popri prípade prevzatými národnými normami a predpisy týkajúce sa oblasti bezpečnosti práce.

Toto prehlásenie sa vydáva na výhradnú zodpovednosť výrobcu.

Osoba poverená za kompletáciu technickej dokumentácie Ing. Roman Prokop, Na stráži 1410/11, 180 00 Praha – 8 Libeň.

V prípade akejkoľvek nami neodsúhlasenej zmeny výrobku stráca toto vyhlásenie platnosť

**Dátum a miesto vydania:** V Českých Budějovicích dna 1.11.2024

**PHT a.s.**  
Na stráži 1410/11  
180 00 Praha 8 - Libeň  
DIČ CZ26056577

Ing. Roman Prokop  
Predseda predstavenstva